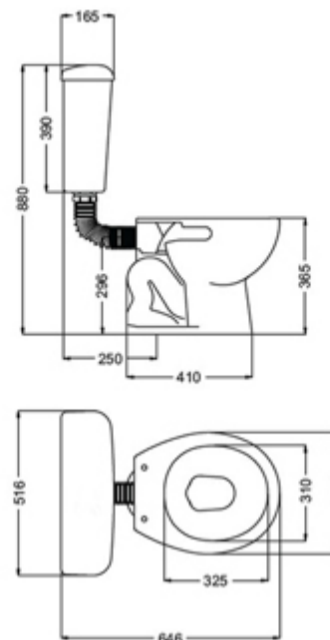


Depósito de colgar Andina

Una descarga



CARACTERISTICAS GENERALES

DESCRIPCIÓN GENÉRICA: Depósito Inodoro largo

Cód DPCXF | Cód SAP: AND-DP-004-BL

MATERIAL: Porcelana Sanitaria

INSTALACIÓN: Este depósito se instala con inodoro corto IFA

NORMAS APLICABLES:

- 11639
- 11640
- 11646

Ferrum fabrica sus productos bajo normas ambientales ISO 14001

COLORES DISPONIBLES: B Blanco

GARANTÍA PORCELANA SANITARIA: 10 años por defectos de fabricación. Excluye daños ocasionados por roturas, uso inadecuado, instalaciones deficientes o el uso de limpiadores abrasivos.

GARANTÍA DEL MECANISMO DEL DEPÓSITO: 1 año desde la fecha de compra.

CARACTERISTICAS TECNICAS

CAPACIDAD: 9 litros

FUNCIONAMIENTO: Descarga simple

Por ser un producto de porcelana sanitaria deberá tenerse en cuenta que las medidas podrán sufrir una variación de +/- 6,5%

Instale el producto de acuerdo al instructivo de instalación y siga las instrucciones que se indican en el mismo